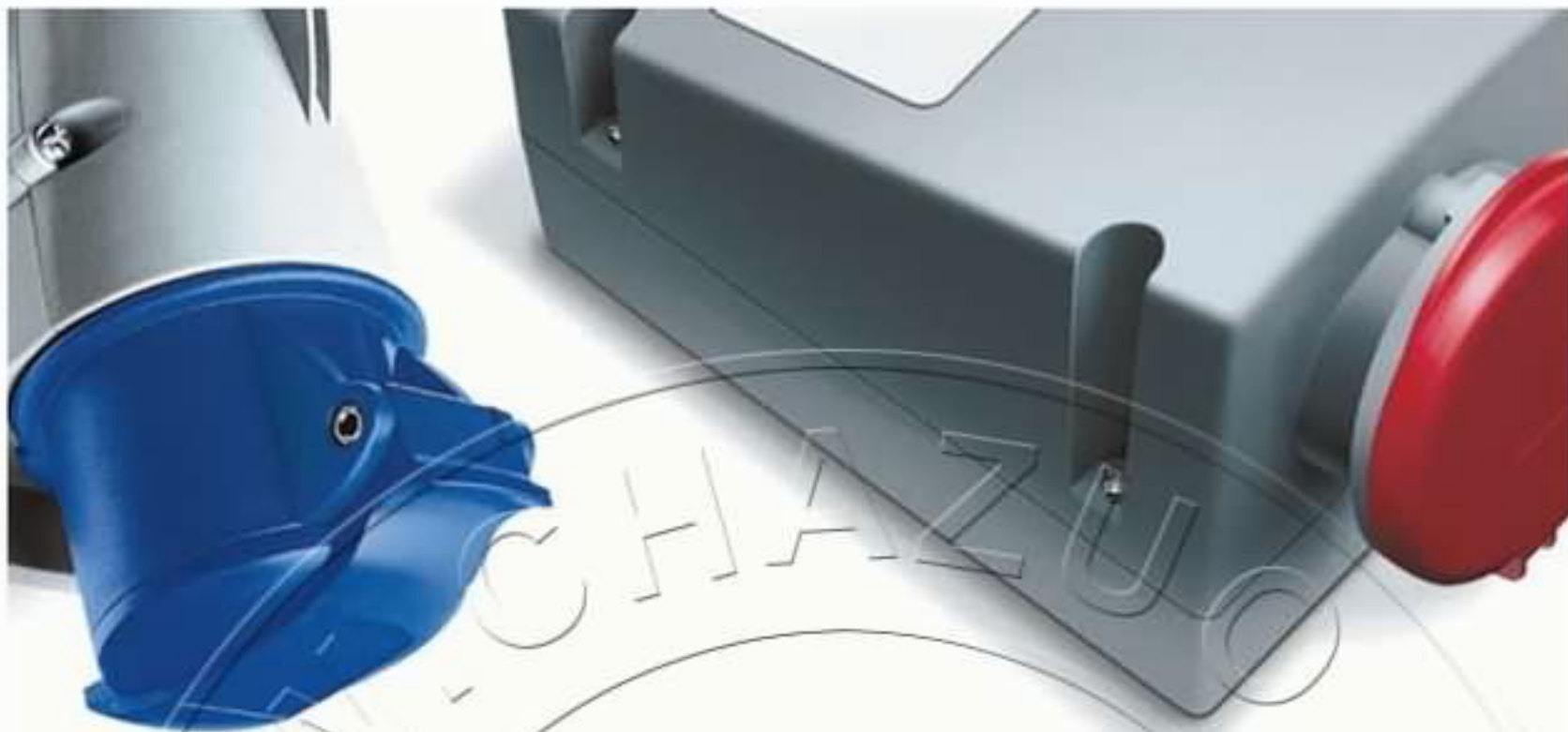


- 插头
- 插座

1SXF700014C2002 12-2009

控制及自动化





ABB作为电力和自动化技术领域的全球领导厂商,其生产工业防护接插装置的历史已超过50年。产品满足国际市场各种需求,品种齐全,系列完整,适用于工业、建筑等各种场合,凭着良好的质量和安全的性能而闻名全世界,即使在相当恶劣的场合(从寒冷的北欧到热带沙漠)也能如此。

ABB的工业防护插头和插座及相关产品曾多次荣获工业设计奖,其中包括德国 Roter Punkte 大奖。不仅外观精美,而且体现了环境学以及快速安装的要求。

ABB 的工业接插装置覆盖 16 A 至 125 A, 防护等级为 IP44 和 IP67, 从简单的插头到由用户灵活设计的组合装置。安装便捷、寿命长久。

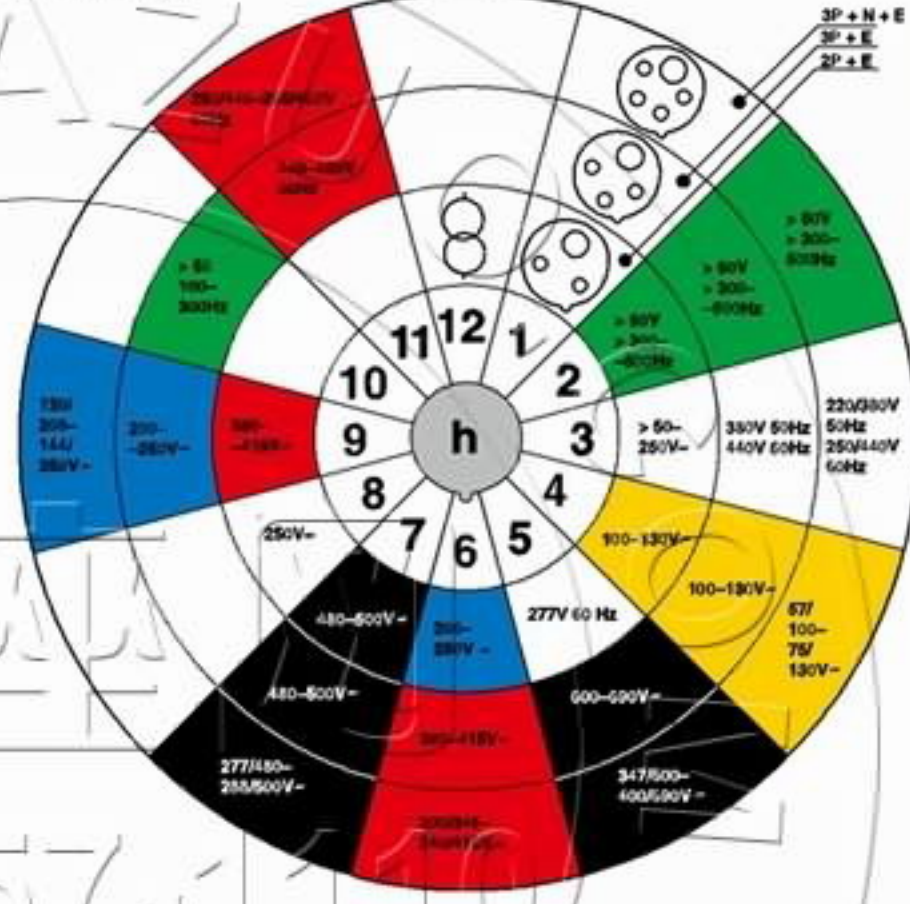
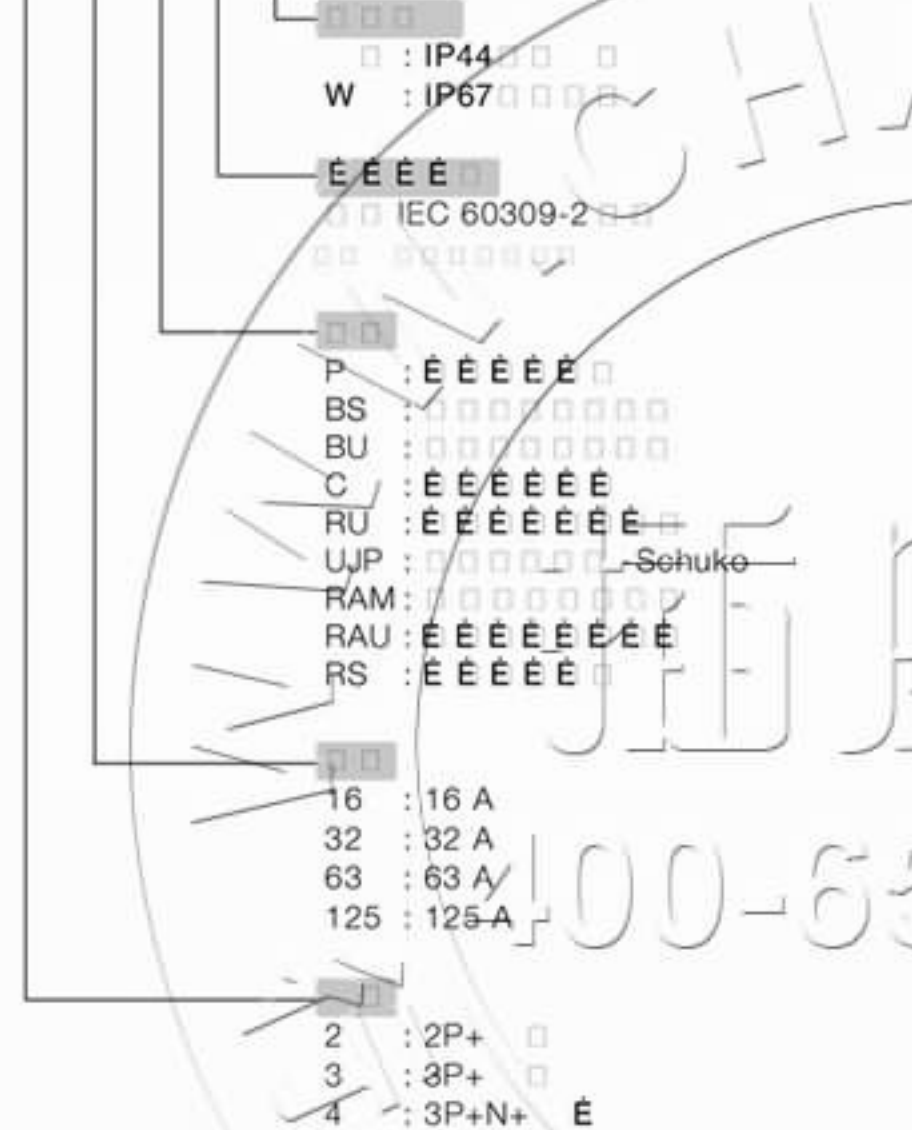
ABB 始终秉承以“质量为核心”的理念,其研发、生产和销售流程均获得了 ISO 9001 和 ISO 14001 的认证。所有产品系列都经过极冷、高热、防尘和浸水等极端条件下的反复测试,符合 IEC 60309-1-2、EN 60309-1-2、BS 4343-2 1992、GB/T 11918 和 GB/T 11919-2001 标准,并已获得 SEMKO、NEMKO、DEMKO、FIMKO、UL、CSA 及 CCC 等认证。



4 16 P 6 W

IEC 60309 “钟”

$I_n = 16 - 125 A$   
 $U_n = 50 - 690V$



CEE / IEC

E E E E E E E E

CEE / IEC

6 E E E E E E

IEC60309-1 E2 GB/T 11918-2001 11919-2001 E

2P+ E	3P+	3P+N+	E E E E	
E E E E E	E E E E E	E E E E E	1	
> 50V > 300-500Hz 16 32 A	> 50V > 300-500Hz 16 32 A	> 50V > 300-500Hz 16 32 A	2	
50-250V DC	380V 50Hz 440V 60Hz 16 32 A	220/380V 50Hz 250/440V 60Hz 16 32 A	3	3P+E
100-130V 50/60Hz	100-130V 50/60Hz	57/100-75/130V 50/60Hz	4	
277V 60Hz	600-690V 50/60Hz	647/600-400/690V 50/60Hz	5	
200-250V 50/60Hz	380-415V 50/60Hz	200/346-240/415V 50/60Hz	6	E E E E E E E
480-500V 50/60Hz >250V DC	480-500V 50/60Hz	480-500V 50/60Hz	7	
380-415V 50/60Hz	200-250V 50/60Hz	120/280-144/250 50/60Hz	8	
	>50V >100-300Hz		9	
	440-460V 60Hz	250/440-265/460V 60Hz	10	
			11	
			12	E E E E E E E

□ □  
□ □ □



ABB  
ABB  
ABB

ABB Cewe-Control

ABB 1950

ABB

ABB 125 A 690 V IEC

ABB

**Critical & Safe**

**Tough & Safe**

**Easy & Safe**

ABB

ABB Critical & Safe

ABB











□ □

□ □ □

ABB IEC 60309-1-2 EN 60309-1-2 BS 4343:2

1992 SEMKO NEMKO

DEMKO

UL CSA

IEC

插 座 网

63 A

125 A

125 A

LP 4125G6W LPE

4 mm<sup>2</sup>



ME 11





ABB ISO9001

BVQI ISO9001

ABB ISO 14001

BVQI

ISO 9001

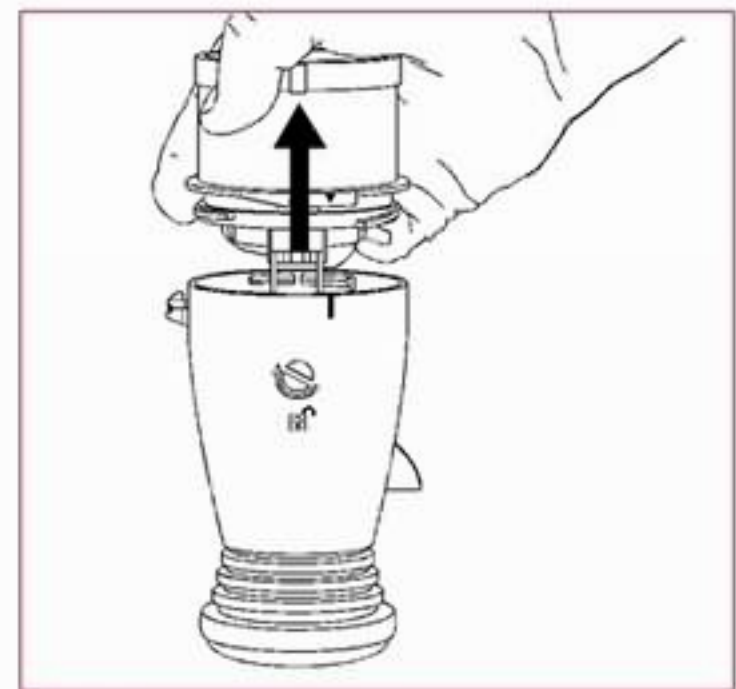
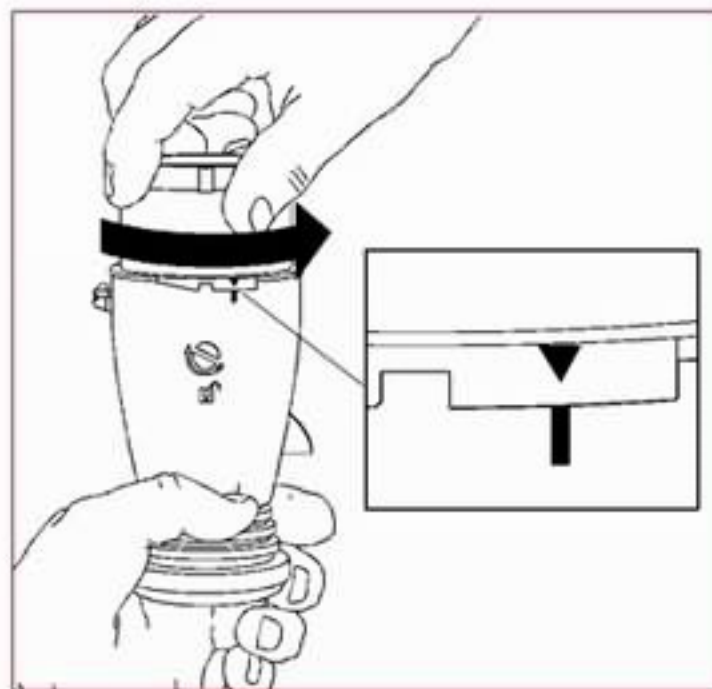
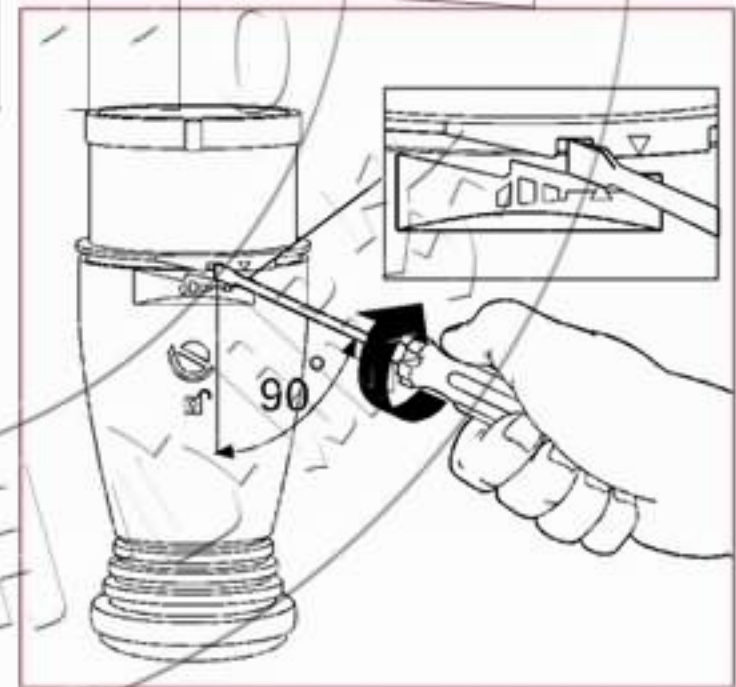
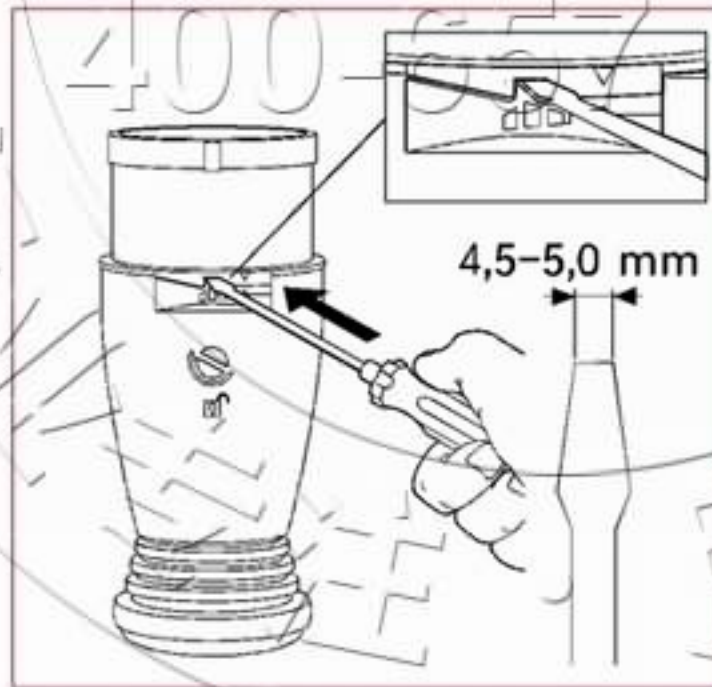
ISO 14001

IEC 60309-1 -2

IEC 60529 IP44 IP67

ABB

ABB





É É É É É É É P □ □							
□ □	□ □	□ □	□ □	□ □	□ □ □ □	É É É É □ □	□ □
		A	V	mm <sup>2</sup>			
<b>IP44</b>							
216P6	3		200-250		10091814		Easy & Safe
316P6	4	16	380-415	1-2.5	10091815	10	Easy & Safe
416P6	5		346-415		10091816		
232P6	3		200-250		10091820		
332P6	4	32	380-415	2.5-6	10091821	10	Easy & Safe
432P6	5		346-415		10091822		
263P6	3		200-250		10091827		Tough & Safe
363P6	4	63	380-415	4-16	10091828	1	Tough & Safe
463P6	5		346-415		10091829		
<b>IP67</b>							
216P6W	3		200-250		10091817		Tough & Safe
316P6W	4	16	380-415	1-2.5	10091818	1	Tough & Safe
416P6W	5		346-415		10091819		
232P6W	3		200-250		10091823		
332P3W	4		380 / 440		10091824		Tough & Safe
332P6W	4	32	380-415	2.5-6	10091825	1	Tough & Safe
432P6W	5		346-415		10091826		
263P6W	3		200-250		10091830		Tough & Safe
363P6W	4	63	380-415	4-16	10091831	1	Tough & Safe
463P6W	5		346-415		10091832		
2125P6W	3		200-250		10091833		Tough & Safe
3125P6W	4	125	380-415	16-50	10091834	1	Tough & Safe
4125P6W	5		346-415		10091835		
□ □ □ □ □ □ □ □ BS □ ) - □ □ □ IP44)							
232BS6	3	32	200-250	2.5-10	10091915	10	Easy & Safe
□ □ □ □ □ □ □ □ BU □ ) - □ □ □ IP44)							
232BU6	3	32	200-250	2.5-10	10091782	10	
É É É É É É É C □ É							
É É É IP44							
216C6	3		200-250		10091691		Easy & Safe
316C6	4	16	380-415	1-2.5	10091762	10	Easy & Safe
416C6	5		346-415		10091763		
232C6	3		200-250		10091767		
332C6	4	32	380-415	2.5-6	10091768	10	Easy & Safe
432C6	5		346-415		10091769		
263C6	3		200-250		10091774		Tough & Safe
463C6	5	63	346-415	4-16	10091775	1	Tough & Safe
<b>IP67</b>							
216C6W	3		200-250		10091764		Tough & Safe
316C6W	4	16	380-415	1-2.5	10091765	1	Tough & Safe
416C6W	5		346-415		10091766		
232C6W	3		200-250		10091770		
332C3W	4		380 / 440		10091771		Tough & Safe
332C6W	4	32	380-415	2.5-6	10091772	1	Tough & Safe
432C6W	5		346-415		10091773		
263C6W	3		200-250		10091776		Tough & Safe
363C6W	4	63	380-415	4-16	10091777	1	Tough & Safe
463C6W	5		346-415		10091778		
2125C6W	3		200-250		10091779		Tough & Safe
3125C6W	4	125	380-415	16-50	10091780	1	Tough & Safe
4125C6W	5		346-415		10091781		

W O O W

CHAZUO.COM VER20130217





### É É É É É É RS □ □

□ □	□ □	□ □	□ □	□ □	□ □ □ □	É É É É □ □	□ □
□ □	□ □	□ □	□ □	□ □	□ □ □ □	□ □	□ □
<b>IP44</b>							
216RS6	3		16	200-250	1.5-4	10091836	10
316RS6	4			380-415		10091837	
416RS6	5			346-415		10091838	
232RS6	3			200-250		10091842	
332RS6	4		32	380-415	2.5-10	10091843	10
432RS6	5			346-415		10091844	
263RS6	3			200-250		10091849	1
463RS6	5		63	346-415	6-25	10091850	
<b>IP67</b>							
216RS6W	3			200-250		10091839	1
316RS6W	4		16	380-415	1.5-4	10091840	
416RS6W	5			346-415		10091841	
232RS6W	3			200-250		10091845	
332RS3W	4			380 / 440		10091846	
332RS6W	4		32	380-415	2.5-10	10091847	1
432RS6W	5			346-415		10091848	
263RS6W	3			200-250		10091851	
363RS6W	4		63	380-415	6-25	10091852	1
463RS6W	5			346-415		10091853	
2125RS6W	3			200-250		10091854	
3125RS6W	4		125	380-415	16-70	10091855	1
4125RS6W	5			346-415		10091856	

□ □	□ □ □ □ / □ □ □	□ □ □	□ □ □ □ □ □	□ □
<b>16-125 A</b>				
GP216	16 A □ 2P+E	10094423		
GP316	16 A □ 3P+E	10094424		
GP416	16 A □ 3P+N+E	10094425		
GP232 / 332	32 A □ 2P+E □ 3P+E	10094426	1	
GP432	32 A □ 3P+N+E	10094427		
GP63	63 A □ 2P+E □ 3P+E □ 3P+N+E	10094428		
GP125	125 A □ 2P+E □ 3P+E □ 3P+N+E	10094429		
<b>□ □ □ □</b>				
CWT-1	2125RS...W □ 3125RS...W □ 4125RS...W	10094430	1	

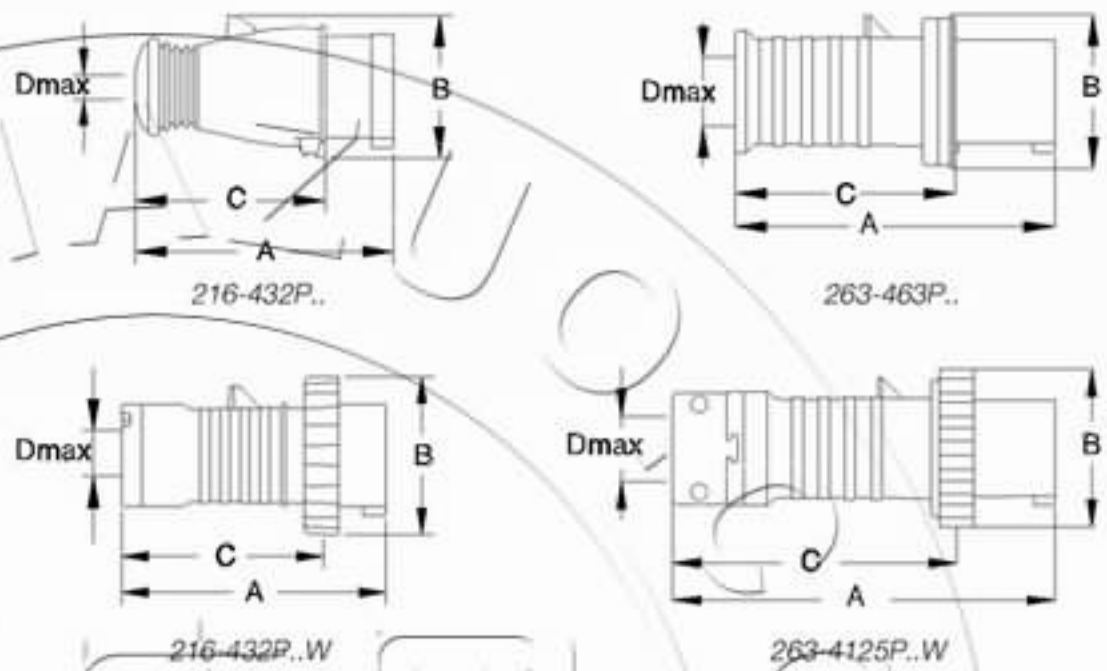
E U D

CHAZUO.COM VER20130217

□ □  
 É É É É □ mm □

É É É É É □ P □ É

□ □	A	B	C	Dmax
<b>IP44</b>				
216P..	115	63	78	13
316P..	140	72	103	17
416P..	140	76	103	17
232P..	156	83	110	21.5
332P..	156	83	110	21.5
432P..	156	88	110	21.5
263-463P..	215	103	148	35
<b>IP67</b>				
216P..W	128	71	94	13
316P..W	144	79	111	17
416P..W	146	87	112	17
232P..W	147	94	105	21.5
332P..W	147	94	105	21.5
432P..W	161	101	119	21.5
263-463P..W	275	114	213	41
2125-4125P..W	313	130	242	48



□ □ □ □ □ □ □ □ BS - (IP44)

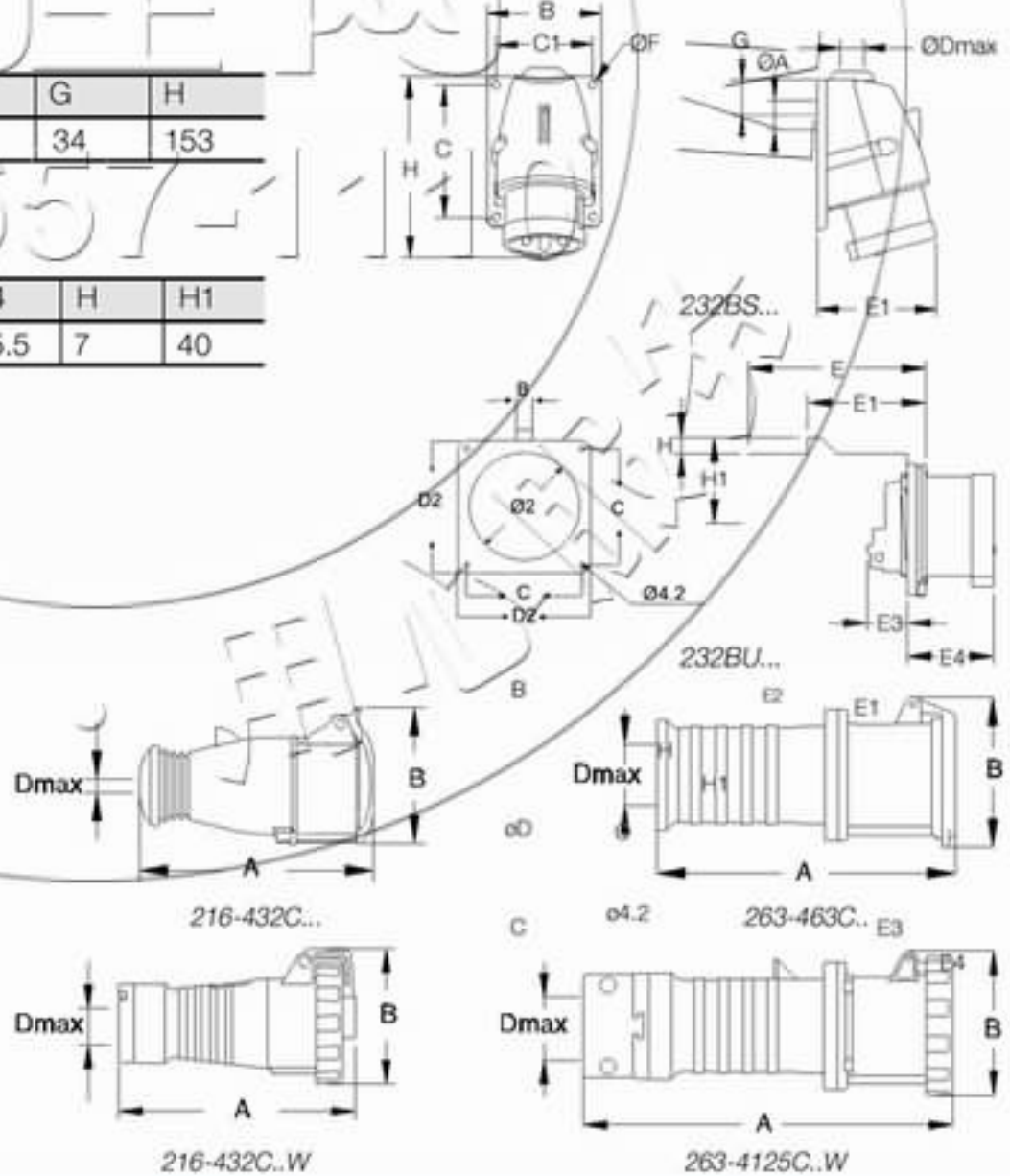
□ □	A	B	C	C1	Dmax	E1	F	G	H
232BS..	29	85	111	72	22	94	5.5	34	153

□ □ □ □ □ □ □ □ BU - (IP44)

□ □	B	C	D	D2	E	E1	E3	E4	H	H1
232BU..	9	60-61	66	75	90	53.5	24.5	55.5	7	40

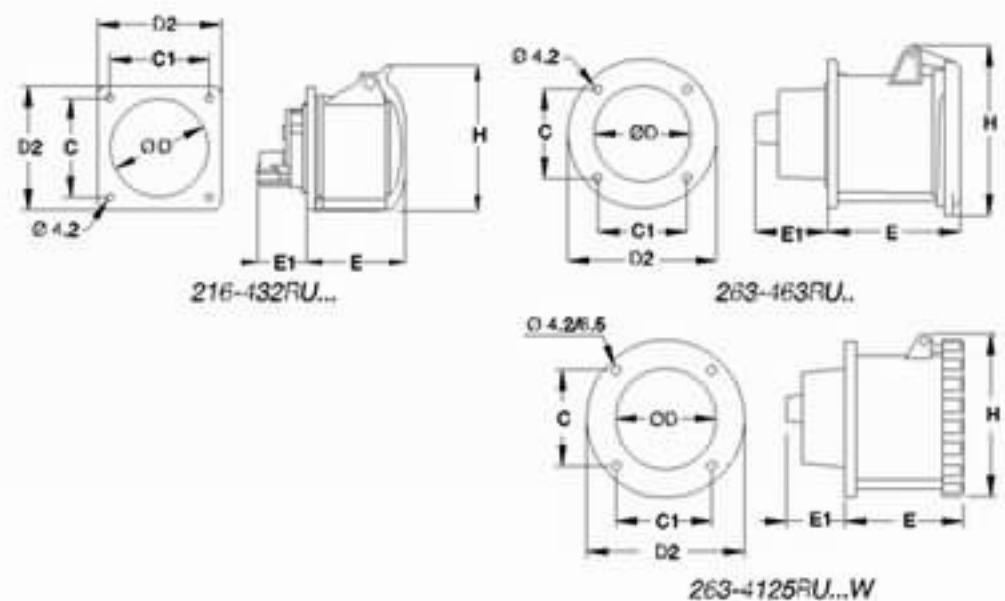
É É É É É □ C □ □

□ □	A	B	Dmax
<b>IP44</b>			
216C..	124	75	13
316C..	150	85	17
416C..	152	89	17
232C..	171	93	21.5
332C..	171	93	21.5
432C..	171	99	21.5
263-463C..	224	112	35
<b>IP67</b>			
216C..W	151	80	13
316C..W	168	88	17
416C..W	170	97	17
232C..W	177	102	21.5
332C..W	177	102	21.5
432C..W	182	109	21.5
263-463C..W	286	111	41
2125-4125C..W	325	122	48



暗装直体工业插座 (RU 型)

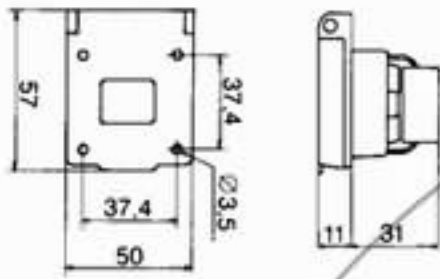
型号	C	C1	D	D2	E	E1	H
<b>IP44</b>							
216RU..	60-61	60-61	49	75	56	29	79
316RU..	60-61	60-61	59	75	58	30	87
416RU..	60-61	60-61	59	75	60	31	89
232RU..	60-61	60-61	66	75	70	34	93
332RU..	60-61	60-61	66	75	70	34	93
432RU..	60-61	60-61	66	75	71	34	99
263-463RU..	61	61	70	98	87	48	112
<b>IP67</b>							
263-463RU..W	61	61	70	98	89	48	111
2125-4125RU..W	71	71	88	115	100	58	122



# 工业连接器

## 外形尺寸 (mm)

□□□□□ - Schuko □ UJP □□ - □□ IP54)



安装孔最小 Ø45

□□□□□ RAM、RAU □□

RAM - □□ IP44

型号	C	C1	D	D2	D3	E	E1	H
216RAM..	55	55	63	70	78	53	42	76

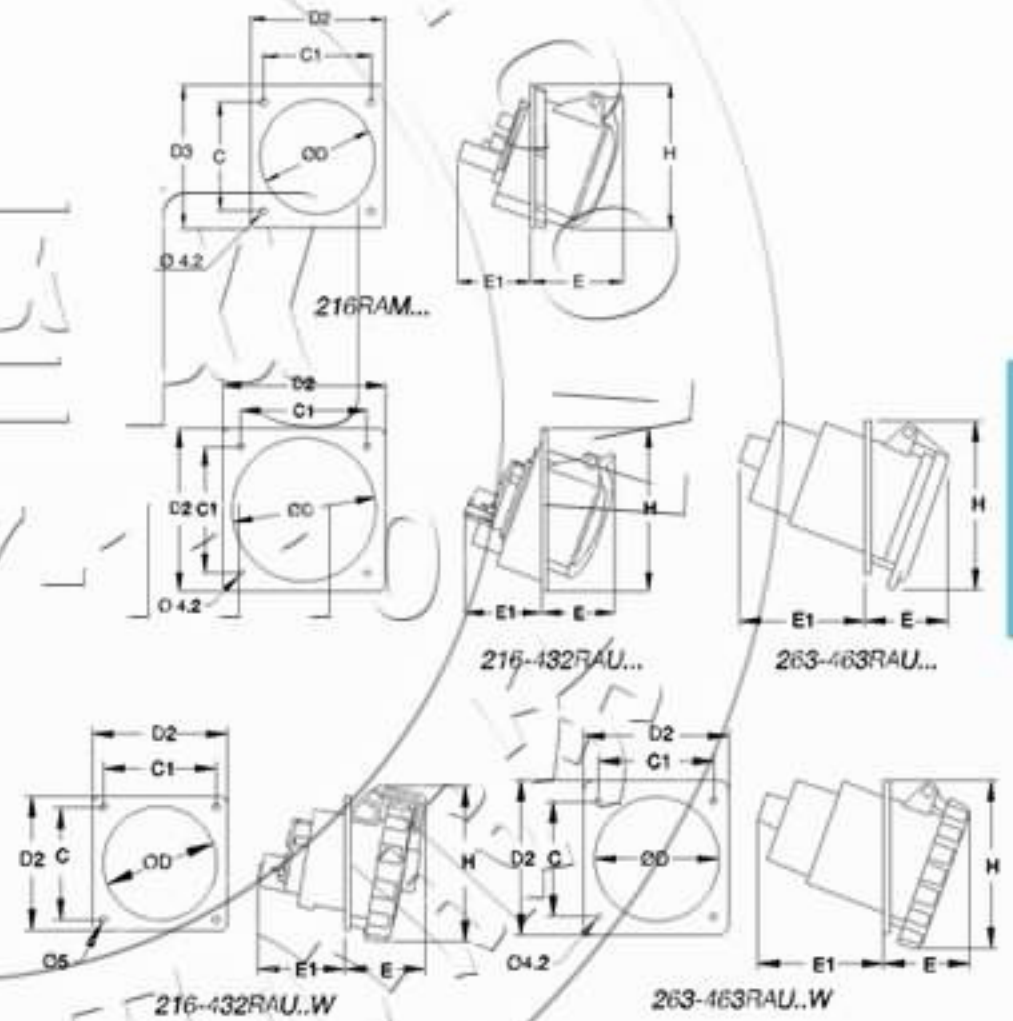
RAU □□

型号	C	C1	D	D2	E	E1	H
□□□□ IP44							

216RAU..	85	85	98	110	48	48	110
316RAU..	85	85	98	110	50	48	110
416RAU..	85	85	98	110	51	50	110
232RAU..	85	85	98	110	61	53	110
332RAU..	85	85	98	110	61	53	110
432RAU..	85	85	98	110	63	54	110
263-463RAU..	84	80	92	104	62	95	111

□□□□ IP67

216RAU..W	79.5	79.5	83	95	45	57	95
316RAU..W	79.5	79.5	83	95	45	57	95
416RAU..W	79.5	79.5	83	95	47	57	99
232RAU..W	79.5	79.5	83	95	56	61	104
332RAU..W	79.5	79.5	83	95	56	61	104
432RAU..W	79.5	79.5	83	95	56	62	111
263-463RAU..W	84	80	78	104	61	86	115

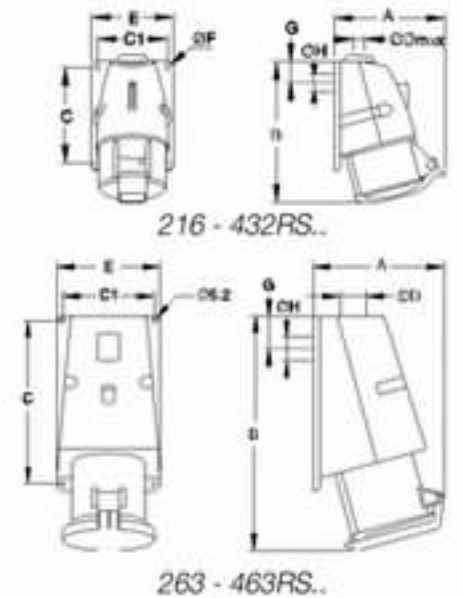


外形尺寸

É É É É É □ RS □□

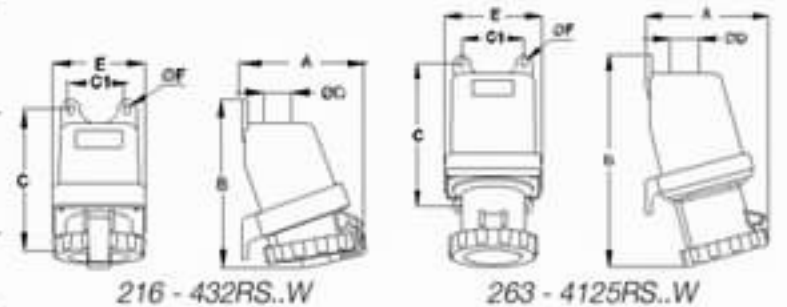
□□□ IP44

□□□	A	B	C	C1	Dmax	E	F	G	H
216RS..	91	117	75	54	18/M20	66	5.5	27	23
316RS..	100	132	91	67	18/M20	79	5.5	30	23
416RS..	104	134	91	67	18/M20	79	5.5	30	23
232RS..	118	163	111	72	22/M25	85	5.5	34	29
332RS..	116	163	111	72	22/M25	85	5.5	34	29
432RS..	121	164	111	72	22/M25	85	5.5	34	29
□□□	A	B	C	C1	D	E	G	H	
263-463RS..	136	254	170	95	M32	107	68	35	



□□□□ IP67

□□□	A	B	C	C1	D	E	F
216RS..W	115	172	150	60	25	99	6.5
316RS..W	118	170	150	60	25	99	6.5
416RS..W	124	169	150	60	25	99	6.5
232RS..W	129	178	150	60	25	99	6.5
332RS..W	129	178	150	60	25	99	6.5
432RS..W	131	178	150	60	25	99	6.5
263-463RS..W	150	263	176	76	32	118	8.0
2125-4125RS..W	171	282	188	85	50	145	9.0



☐☐☐  
Contact US

ABB (☐☐) ☐☐☐☐

EEEE :  
EEEE 100015  
☐☐ : (010) 8456 6688  
☐☐ : (010) 8456 9907

☐☐☐☐☐☐ : 150090  
EEEE 99-9  
☐☐ : (0451) 8287 6400 / 6410  
☐☐ : (0451) 8287 6404

EEEEEEEE 266071  
EEE 12  
☐☐☐☐ B 401  
☐☐ : (0532) 8502 6396  
☐☐ : (0532) 8502 6395

☐☐☐☐☐☐ :  
EEEE 200001  
EEE 268  
EEEE EE 35  
☐☐ : (021) 6122 8888  
☐☐ : (021) 6122 8500

EEEE E 315000  
EE 2  
☐☐☐☐ 6 616  
☐☐ : (0574) 8731 5290  
☐☐ : (0574) 8731 8179

☐☐☐☐☐☐ :  
EEEEEEEE 510623  
EEEEEEEE 3  
☐☐☐☐☐☐ 22  
☐☐ : (020) 3785 0688  
☐☐ : (020) 3785 0678 / 0679

☐☐☐☐☐☐ :  
EEEEEEEE 361006  
☐☐☐☐☐☐ 12-20  
☐☐ : (0592) 6038 118 / 5719 152  
☐☐ : (0592) 6038 110 / 5627 374

ABB (Hong Kong) Ltd.

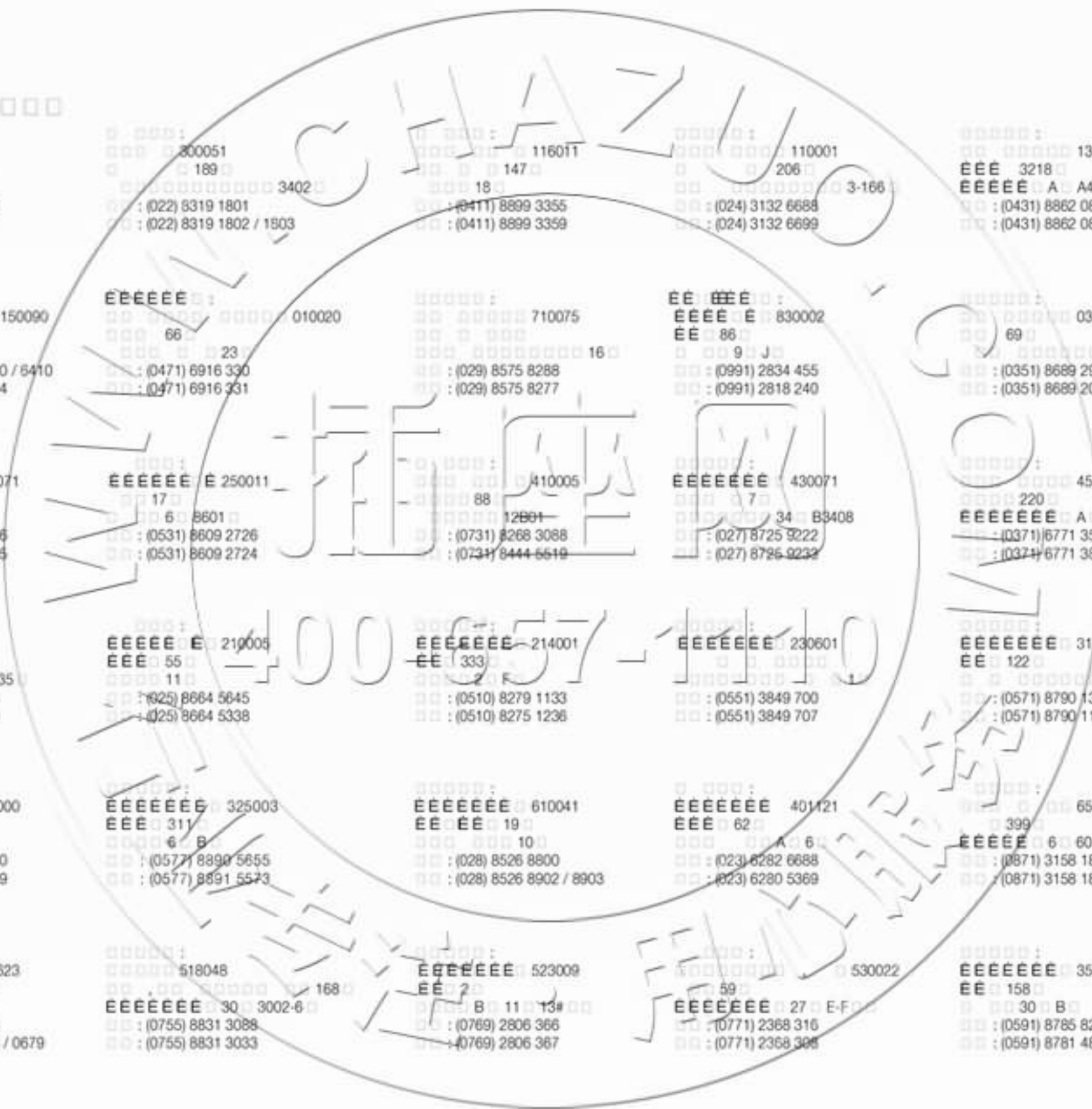
☐☐☐☐☐☐ :  
EEEEEE E  
E EEEEE 3  
☐☐ : (852) 2929 3838  
☐☐ : (852) 2929 3505

ABB AB

Cewe-Control  
Box 1005, SE-611 29 Nyköping, Sweden  
Telephone : +46 155 29 50 00  
Telefax : +46 155 28 81 10  
<http://www.abb.com/lowvoltage>

<http://www.abb.com.cn>

ABB ☐☐☐☐ ☐☐☐☐☐☐  
☐☐ : 800-820-9696 / 400-820-9696  
☐☐ : LV-hotline@cn.abb.com



样本所叙述的产品资料以实物为准。若有变更恕不另行通知。ABB (中国) 有限公司拥有最终解释权。

1SXF700014C2002 12-2009  
SH-JS 8000

CHAZUO.COM VER20130217

Power and productivity  
for a better world™





## 行业最大的电子样本库

插座网本着“行业专注、用心服务”的理念为用户提供电子样本在线翻阅、在线打印、下载等专业化、个性化服务

 **插座网**  
WWW.CHAZUO.COM

